

# MAGNUM AFS CONNECT

O MELHOR MAGNUM DE TODOS OS TEMPOS



**CASE IH**



# NOVO MAGNUM AFS CONNECT

## O MELHOR MAGNUM DE TODOS OS TEMPOS

O agro brasileiro está a cada dia mais dinâmico e avançado. E essa realidade traz novos desafios, mas também grandes oportunidades. E, para isso, é preciso reinventar novas formas de gestão de todas as operações das fazendas.

O novo Magnum AFS Connect chegou para ser o seu grande aliado nessa evolução da agricultura digital, garantindo o controle total da sua operação, em todos os momentos, de onde você e sua equipe estiverem. O trator que sempre foi reconhecido pela sua extraordinária capacidade de tração, grande robustez e alta *performance*, agora mais uma vez agrega os benefícios e as inovações da conectividade total, assegurando precisão e eficiência em novos patamares.

### AFS CONNECT

Novo sistema de piloto automático com monitor **AFS Pro 1200**.

Nova telemetria com módulo 4G e **funcionalidades remotas**.

Nova antena receptora **AFS Vector Pro**.

### NOVOS MODELOS

Dois novos modelos de maior potência:

**Magnum 380 e 400**

### DESIGN

Novo capô, grades e luzes que remetem ao modelo do trator autônomo da Case IH.

### TRANSMISSÃO 21X5

Novos modelos (380 e 400) têm nova transmissão e eixo traseiro.

### CÂMERA TRASEIRA

Trazendo maior segurança, visibilidade e conforto nas operações. *Standard* no 380 e 400; nos demais modelos, opcional.

### NOVA CABINE

Conforto operacional, ergonomia e conectividade.

### FAROL EM LED

Equipados com pacote de luzes de serviço em LED em todos os modelos e com nova iluminação LED 360° nos modelos 380 e 400; nos demais modelos, opcional.

### POTÊNCIA AO SOLO

Nova oferta de pneus e maior capacidade de lastragem.



 **NOVOS MODELOS  
380 e 400**



## NOVO DESIGN

MAIS MODERNO E REDESENHADO PARA AS SITUAÇÕES MAIS ADVERSAS DO CAMPO

O Magnum AFS Connect inovou em todos os aspectos operacionais. É um novo conceito de integração entre máquinas e sistemas para potencializar os resultados. O trator apresenta um visual completamente novo, com capô e luzes que remetem ao trator-conceito autônomo da Case IH.

A similaridade não é coincidência. O trator herda diversas tecnologias e inovações que vão resultar em uma automação total num futuro próximo!



Novo capô



Novas grades



Luzes

DESIGN INSPIRADO NO  
**TRATOR AUTÔNOMO**



Trator autônomo



# AFS CONNECT

## PREPARADO PARA O AGRO CONECTADO

Os tratores Magnum AFS Connect estabelecem novos parâmetros sobre o que a conectividade e a produtividade podem proporcionar para a sua operação. Agora, você consegue monitorar remotamente o seu trator, permitindo gerenciamento, monitoramento e intervenções a distância, o que otimiza o tempo e maximiza os resultados.



# GESTÃO EM TEMPO REAL NA PALMA DA SUA MÃO

## PARA VOCÊ OTIMIZAR A COLETA DE DADOS E POTENCIALIZAR TODAS AS POSSIBILIDADES DA AGRICULTURA DE PRECISÃO

O novo projeto incorpora a consagrada tecnologia AFS Connect ao trator, ampliando a eficiência e reduzindo custos operacionais por meio dos dados e informações gerados pelo novo Magnum:

- Monitoramento do trator
- Gestão agrônômica
- Gerenciamento de dados
- Diagnóstico remoto
- Gestão de sinais de correção



# AFS CONNECT

## TECNOLOGIA E CONECTIVIDADE

O Magnum AFS Connect apresenta um conjunto integrado de tecnologias inéditas para você utilizar todos os recursos da agricultura de precisão na hora da tomada de decisão.

- 1 ANTENA RECEPTORA AFS VECTOR PRO**
- 2 MODEM DE PROCESSAMENTO DE DADOS E CONECTIVIDADE P&CM**
- 3 NOVO SISTEMA DE PILOTO AUTOMÁTICO COM MONITOR AFS PRO 1200**



Antena receptora AFS Vector Pro



Modem P&CM



Monitor AFS Pro 1200

## **NOVO MONITOR AFS PRO 1200** **ACESSO REMOTO. INTEGRAÇÃO E GESTÃO TOTAL**

Com tela LCD de 12 polegadas, o novo monitor AFS Pro tem revestimento antirreflexo que melhora a visibilidade no campo. O sistema operacional é intuitivo e permite personalizar as principais funções e preferências do operador.

E o principal: com o novo monitor AFS Pro 1200 e a telemetria ativa, é possível conectar-se ao monitor remotamente. Assim, as tomadas de decisão são integradas entre operadores e gerentes da lavoura, ampliando a eficiência operacional do trator.

## **AFS VECTOR PRO** **MAIS SATÉLITES CONECTADOS,** **MAIS PRECISÃO E RAPIDEZ**

A nova antena AFS Vector Pro é uma das principais novidades da Case IH para o futuro da agricultura de precisão. E os tratores Magnum AFS Connect já vêm de fábrica com essa tecnologia.

A AFS Vector Pro tem um sistema interno de compensação de terreno compatível com as principais constelações de satélites mundiais (GPS, GLONASS, Galileo, QZSS e BeiDou), garantindo altíssima disponibilidade de sinal para o trabalho, com mais agilidade e estabilidade de sinal.

## **MODEM DE PROCESSAMENTO DE DADOS** **AGILIDADE E CONECTIVIDADE 4G**

Com memória interna de 64GB e processador Quad Core de 1,5Ghz, o novo Modem P&CM proporciona conectividade 4G, 3G e 2G e agilidade no processamento e armazenamento de dados. Ele centraliza as funcionalidades de agricultura de precisão, piloto automático e telemetria, possibilitando diversas facilidades na operação, como:

- Remote View
- Serviço de Suporte Remoto
- Firmware Over the Air (FOTA)





# AFS CONNECT

## CONTROLE TOTAL DA OPERAÇÃO

O novo monitor AFS Pro 1200 é sensível ao toque e foi projetado para navegação intuitiva e com ótima visibilidade, mesmo nos dias mais claros. A visualização remota do monitor conecta os operadores aos gerentes de fazenda de maneira transparente, e os recursos Bluetooth permitem emparelhá-lo com um celular, trazendo tudo em uma única tela.

### CONFIGURAÇÕES EXCLUSIVAS

O monitor AFS Pro 1200 oferece uma visão geral de todas as funções do trator, como: configurações hidráulicas, TdF, motor e transmissão. Assim, com todas essas informações, fica fácil otimizar a operação, basta usar codificador Case IH e Hotkeys e você terá controle total de todas as funções.

### POR TODOS OS ÂNGULOS

O monitor pode exibir imagens de vídeo, em tempo real, de todas as câmeras do trator e também das que estão instaladas nos implementos que estão trabalhando acoplados a ele. Dessa forma, o operador tem visão de tudo que está acontecendo ao seu redor.

### LIBERDADE DE AUTOMAÇÃO COM MANOBRAS DE CABECEIRA

O Magnum está preparado para realizar manobras de cabeceira de forma autônoma. Para isso, basta deixar programada a manobra inserindo os comandos no monitor AFS. Assim, ao final de cada linha, o trator realizará o processo registrado em sua memória, aumentando a sua produtividade e permitindo que você se concentre em outras atividades do trabalho.



# AFS PRO 1200

TELA DE ALTA RESOLUÇÃO  
E SENSÍVEL AO TOQUE

### TODOS À VISTA, TODOS SOB CONTROLE

O monitor AFS Pro 1200 de alta resolução é tão fácil de usar quanto um celular. Cada operador pode configurar e salvar as suas próprias opções de submenus e atalhos adaptadas às suas necessidades, deixando sempre à vista as suas preferências.

### LIBERDADE DE CONTROLE

Por meio do ISOBUS, uma interface moderna para o trator e seus implementos, é possível visualizar as telas operacionais das máquinas no monitor AFS Pro 1200 sem a necessidade de outro visor, ou seja, o ISOBUS III permite que o implemento controle elementos do trator, como controles remotos, TdF, posição hidráulica traseira e velocidade do solo.

### LIBERDADE DE ESCOLHA

O monitor AFS Pro 1200 possibilita que você escolha entre mais de 100 funções, que podem ser atribuídas a oito botões de programação pré-selecionada. Com esses botões, localizados no console de braço ou no Painel de Controle Integrado (ICP), você pode executar facilmente as funções, como volume de rádio, temperatura do ar-condicionado e atender ou encerrar chamadas telefônicas. Você sempre terá as configurações certas na ponta dos dedos.

### MONITORAMENTO DE DESEMPENHO

O sistema também registra o desempenho total e as estatísticas diárias. Todas as informações são enviadas diretamente do monitor AFS Pro 1200 para a plataforma AFS Connect para futuro processamento e análise por meio da telemetria.



## CONFORTO E CONECTIVIDADE NA CABINE

A SIMPLICIDADE E O LUXO COMO  
VOCÊ NUNCA EXPERIMENTOU  
ANTES EM UMA CABINE DE TRATOR

Conforto operacional, ergonomia e, agora, conectividade total. A cabine do novo Magnum AFS Connect concentra todas essas funcionalidades em um ambiente como nenhum outro.

Os controles são fáceis de usar e estão ao seu alcance. O monitor AFS Pro 1200 tem tela LCD cristalina e personalizável e traz todas as informações necessárias para as tomadas de decisão.



## +CONFORTO MAIOR PRODUTIVIDADE

- Maior armazenamento e mais tomadas elétricas
- Assento giratório de 40 graus
- Alavanca multifuncional ergonômica redesenhada
- Novo visor AFS 1200 com alta resolução e tela LCD A-post
- Apoio de braço MultiControl redesenhado e manopla Multifuncional
- Assento de luxo em tecido giratório de 40 graus
- Armazenamento/porta-copos
- Assento do instrutor
- Ar-condicionado com controle digital
- Volante telescópico
- Apoio de braço multicontrol



# A MANEIRA MAIS FÁCIL DE OPERAR

## SUAS PREFERÊNCIAS, SEUS MÉTODOS, SEU SISTEMA OPERACIONAL

O tempo é precioso para quem trabalha no campo. Cada minuto faz a diferença. Por isso, você tem total liberdade para configurar as suas preferências no console, sem precisar modificá-las o tempo todo. Assim, você garante mais agilidade e produtividade nas suas operações.



# DESENVOLVIDO POR (E PARA) VOCÊ

Tudo que você precisa está ao seu alcance. A posição do apoio de braço pode ser ajustada em quatro direções para se adequar a qualquer operador. O monitor também gira 52 graus. Tudo isso para facilitar o seu dia a dia. O que mais você pode pedir?

- 1 ALAVANCAS DE CONTROLE REMOTO PROGRAMÁVEIS COM CÓDIGO CROMÁTICO**
- 2 NOVA ALAVANCA MULTIFUNCIONAL**
- 3 BOTÕES DE PROGRAMAÇÃO**
- 4 NOVO MONITOR COM TELA TOUCHSCREEN DE 12 POLEGADAS**
- 5 AJUSTE RÁPIDO DOS PARÂMETROS DE FLUXO E SISTEMA HIDRÁULICO**
- 6 BOTÕES CODIFICADORES CASE IH E TECLAS DE ATALHO PARA ACESSO RÁPIDO ÀS CONFIGURAÇÕES**



# O SISTEMA OPERACIONAL QUE SE ADAPTA ÀS SUAS NECESSIDADES

AGORA VOCÊ TEM MAIS OPÇÕES DO QUE NUNCA

A cabine do Magnum foi renovada a partir de sugestões de produtores como você. O resultado é um conceito operacional que integra funções da agricultura de precisão, configurações de tratores e conectividade às suas preferências. Tudo isso com muito conforto e ergonomia.

## NA PONTA DE SEUS DEDOS

A alavanca multifuncional também foi redesenhada para incluir funções reconfiguráveis. Entre elas:

- Controle remoto
- Todos os parâmetros de transmissão
- Funções ISOBUS



Nova alavanca multifuncional

## NOVO PAINEL DE INSTRUMENTOS

O *display* de cores recém-projetado montado na coluna A mostra uma visão geral com as informações mais importantes sobre o tanque de combustível, temperatura do líquido de arrefecimento, transmissão, velocidade TdF e taxa de alimentação. Seu *design* estilizado se adapta à coluna sem desconforto e não impede a visão através do para-brisa dianteiro ou lateral.

## FUNÇÕES ESSENCIAIS

O painel de controle do apoio de braço foi completamente redesenhado. Os botões são agrupados para fácil acesso, sendo da cor laranja os relacionados à transmissão e amarelos os do TdF. Outra novidade é a capacidade de navegação por toque pela tela com o seletor de codificadores. Use o codificador Case IH para acessar rapidamente menus e configurações de trabalho, especialmente durante a condução. Ao lado do codificador, os botões de atalho permitem que você acesse instantaneamente as funções correspondentes.



# NOVOS DETALHES PARA AGRADAR OS MAIS EXIGENTES

## MAIS RECURSOS NO CONSOLE DE BRAÇO

O console de braço e o painel de controle remoto têm 4 botões livres cada para configurações. Assim, é possível programá-los com qualquer função para que você possa ter tudo ao seu alcance, economizando tempo e aumentando a eficiência. O mapeamento-chave das funções ISOBUS também pode ser salvo para diferentes implementos.

Os ícones dos botões são iluminados para um trabalho fácil, mesmo no escuro. Dessa forma, você terá o trator sob controle o tempo todo. Possibilitam as seguintes funções:

- Ativação do sistema de piloto automático AFS Guide
- Controle proporcional de acelerador de mão
- Inversor eletro-hidráulico
- Sistema hidráulico traseiro
- Troca de marchas para transmissão Full-Powershift
- Atribuição de função ISOBUS
- Controles remotos pré-programáveis
- Ativação do sistema de controle de gerenciamento de cabeceira
- Chaves 5 a 8 podem ser programadas com mais de 100 funções



# NOVOS MODELOS

## AINDA MAIS FORÇA E ROBUSTEZ

Desenvolvida para trabalhos extremamente pesados e com versatilidade para atuar com qualquer tipo de implemento e operação, a linha de tratores Magnum ganhou novas potências e agora conta com 6 modelos, cujas potências variam de 250 a 396cv.

### FPT CURSOR 9

Turbina com geometria variável (eVGT), injeção eletrônica Common Rail. Resposta rápida e *performance* comprovada.

- Reserva de torque de **até 40%**
- **Menor consumo** de combustível
- Motor FPT de 8,7 litros
- Turbocompressor eletrônico de geometria variável

### NOVO MAGNUM 380

Potência nominal de 380cv, com sistema de recirculação interna de gases (iEGR), não tem PowerBoost.

### NOVO MAGNUM 400

Potência nominal de 396cv, utiliza sistema Light SCR (ARLA 32), não tem PowerBoost.



MAGNUM	260	290	315	340	380	400
Potência Nominal @2.000rpm (cv)	250	280	311	340	380	396
Potência Máxima (cv)	284	315	347	374	417	435
Potência Máxima com Boost (cv)	319	351	382	410	417	435
Torque Máximo @ 1.400rpm (Nm)	1.229	1.381	1.531	1.671	1.762	1.850
Torque Máximo @ Boost 1.400rpm (Nm)	1.404	1.558	1.708	1.750	-	-



MODELOS DE  
**260 a 400**



# POTÊNCIA EFICIENTE EM QUALQUER APLICAÇÃO

## POTENTE

Motores de 8,7 litros com tecnologia FPT fornecem mais eficiência de combustível e o máximo de potência. Atingem até 14% de aumento de potência para maximizar o desempenho nas condições mais difíceis.

## INTELIGENTE

Sistema turbocompressor com geometria variável (e-GVT), proporciona eficiência em qualquer rotação e grandes retomadas.

## COMPROVADO

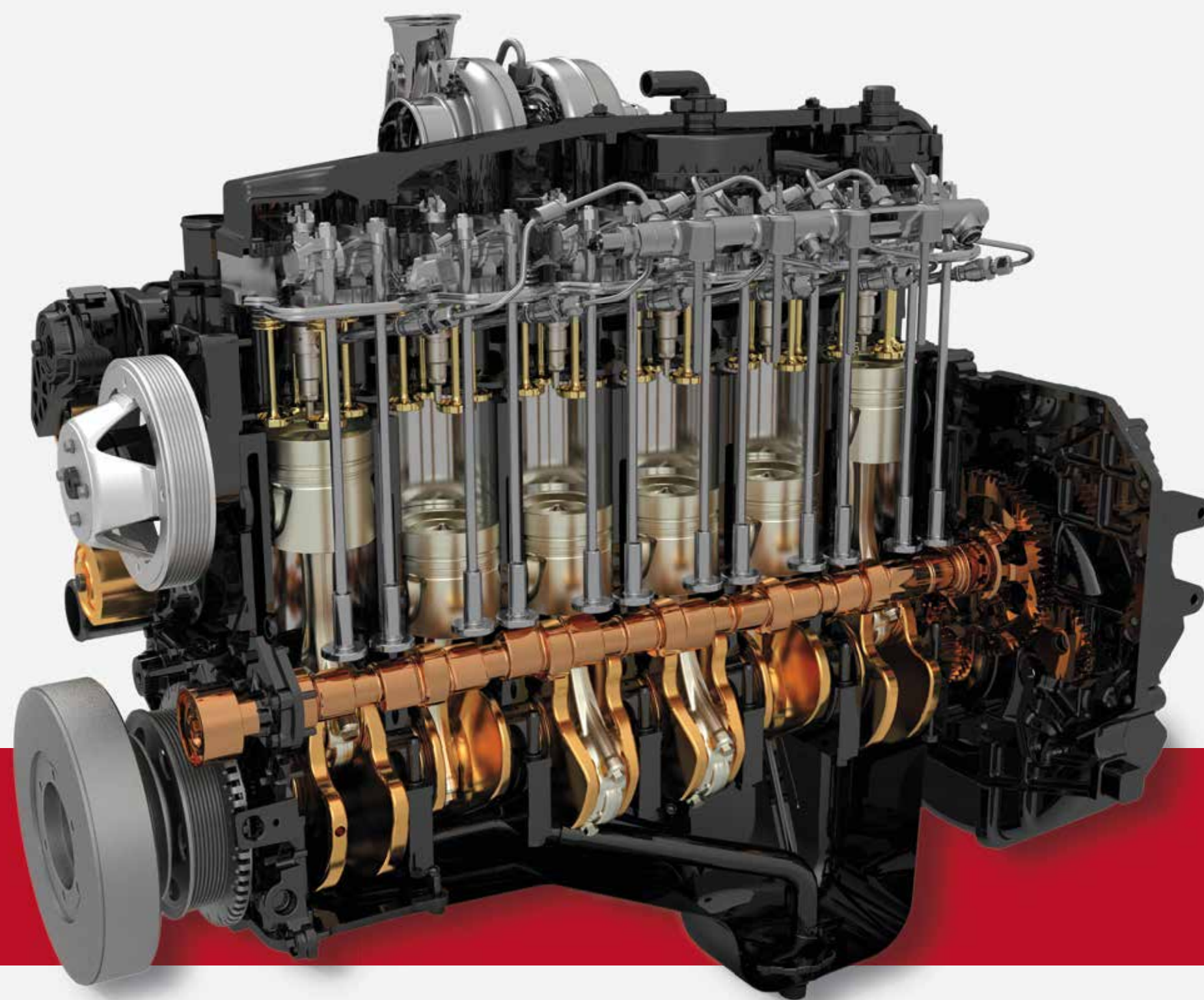
As soluções I-EGR e L-SCR são ideais para os específicos modelos e vão proporcionar uma longevidade em campo, como centenas de milhares de outros motores que já operam com essa tecnologia.

## SISTEMA DE EMISSÕES

Alto rendimento com excelente custo operacional.

## SIMPLES

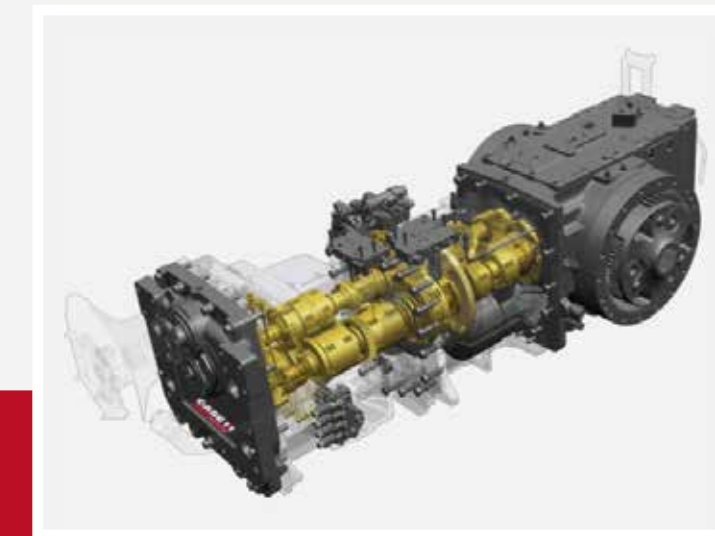
- Os sistemas de emissão I-EGR para os modelos de 260 a 380 cv destacam a simplicidade e o baixo custo de manutenção como seus pontos fortes, trazendo a mais alta *performance* em consumo de combustível.
- Para o Magnum 400, o sistema de emissões (L-SCR Arla) atende aos padrões de emissão sem comprometer o desempenho do motor. Não requer componentes de emissão adicionais, como Filtro de Partículas Diesel (DPF) e Recirculação de Gás de Escape Resfriado (CEGR), não sendo necessária nenhuma regeneração do motor. Portanto, é possível permanecer ativo e funcionar o dia todo.



# TRANSMISSÃO POWERSHIFT

Os modelos 380 e 400 contam com uma nova transmissão Full-Powershift 21x5 completamente automática. Com um número maior de marchas nas velocidades de trabalho, ela reduz o consumo de combustível.

As versões 260 e 340 estão equipadas com a comprovada transmissão Powershift de 18x6 velocidades, com diversas melhorias, que proporciona mudanças suaves e transferência de potência para o campo ou estrada.





# POTÊNCIA AO SOLO

PODEROSO, ÁGIL E FÁCIL DE MANOBRAR

## BEM-VINDO A UMA CATEGORIA SUPERIOR

Ter experiência na construção de grandes tratores é um ponto a nosso favor. A Case IH criou o novo Magnum para suportar longas horas de trabalho nas condições mais duras. Sua construção robusta permite que você controle as cargas mais pesadas sem dificuldade. Cada um dos componentes do eixo foi desenvolvido e testado pelo nosso time de engenharia e teste.

## TRANSFERÊNCIA DE TRAÇÃO AO SOLO

Os pneus disponíveis são oferecidos em larguras de 710 a 900 mm para maximizar a tração e minimizar a compactação do solo. Um entre-eixo de até 3.155 mm permite uma melhor distribuição de peso e capacidade de carga. Para transferir toda essa potência ao solo, as novas opções de pneus largos na traseira, com medida 800, incluindo a tecnologia perfil baixo LSW, permitem o trabalho com pressão reduzida, diminuindo a compactação do solo e entregando máxima tração.

## EIXOS COM DESENHO PRÓPRIO

A Case IH oferece um eixo classe V para todos os modelos com suspensão opcional, que garante excelente estabilidade com cargas úteis altas. Eixo traseiro HD apresenta versões robustas com capacidade de carga útil ainda mais alta. As operações agrícolas de tráfego controlado com larguras de linha de 3 metros podem se beneficiar de uma opção de eixo exclusiva para o modelo Magnum 260.

## EXCELENTE MANOBRABILIDADE

Graças aos valiosos comentários que recebemos de vocês, desenvolvemos um sistema avançado de frenagem que contribui para reduzir o raio de giro do Magnum e protege a integridade do solo em cabeceiras e manobras.



Tecnologia LSW



Radiais Standard



# FORÇA, ROBUSTEZ, ALTA CAPACIDADE DE TRAÇÃO

FEITO PARA AVANÇAR

Botões de ajuste rápido no apoio de braço permitem engatar facilmente o bloqueio automático do diferencial e a tração automática nas quatro rodas sem a necessidade de entrar em qualquer menu.

## ESTAS SÃO ALGUMAS DAS POSSIBILIDADES:

- Desativação automática do bloqueio do diferencial, dependendo da posição do hidráulico traseiro.
- Desativação automática do bloqueio do diferencial quando um certo ângulo de viragem é alcançado.

## SEMPRE EM CONTATO COM O SOLO

A robusta suspensão dianteira do Magnum garante que as rodas façam contato permanente com o solo para maximizar a estabilidade, a tração e o controle. Se você está trabalhando no campo ou dirigindo em velocidade no transporte, a suspensão evita a inclinação do trator e compensa depressões e ondulações. O ajuste da suspensão e seu bloqueio são facilmente controlados no monitor AFS Pro 1200 em três modos: suave, médio e firme.



 **MÁXIMO DESEMPENHO EM CONDIÇÕES DIFÍCEIS**



# ESPECIFICAÇÕES

MAGNUM AFS CONNECT	260	290	315	340	380	400
<b>POTÊNCIA</b>						
Potência nominal do motor (cv)	250	280	311	340	380	396
Potência máxima do motor (cv)	284	315	347	374	417	435
Potência máxima do motor com boost (cv)	319	351	382	410	417	435
Torque máximo (Nm/rpm) @ 1.400rpm	1.229	1.381	1.531	1.671	1.762	1.850
Torque máximo com boost (Nm/rpm) @ 1.400 rpm	1.407	1.558	1.708	1.750	1.762	1.850
Reserva de torque	40%	40%	40%	40%	35%	33%
Cilindros/cilindrada	6 cilindros/8.7 litros					
Número de válvulas	24					
Aspiração	Fluxo cruzado/turbocomprimida com comando eVGT					
Sistema de tratamento de gases de emissão	I-EGR					Light SCR (Arta)
Tanque de combustível	788 litros				688 litros	
Sistema de tratamento de gases de emissão	-					80 litros
<b>SISTEMA ELÉTRICO</b>						
Alternador	200 A					
Bateria	2 baterias de 12 V					
<b>TRANSMISSÃO</b>						
Tipo	Full-Powershift 18 x 4 (40 km/h)			Full-Powershift 21 x 5 (40 km/h)		
Tomada de força	1.000 rpm eixos 1-3/4"					
APM – Gerenciamento automático de produtividade	De série para todos os modelos					
Botão de fim de linha	De série para todos os modelos					
<b>EIXOS</b>						
Comprimento do eixo traseiro	3.050 mm (120")					
Bitola da tração dianteira	1.524-2.235 mm (60-88")					
Eixo dianteiro	Classe V HD					
Distância entre-eixos	3.055 mm (120")			3.155 mm (124")		
Suspensão integral do eixo dianteiro – hidráulica	Opcional			De Série		
Raio de giro	6,10 m			6,18 m		
Kit Cana (freio pneumático, pino-bola, espaçador 3 m)	Opcional	NA	NA	NA	NA	NA
<b>SISTEMA HIDRÁULICO</b>						
Tipo de sistema	PFC (Pressão e Fluxo Compensado)					
Válvulas de controle remoto eletro-hidráulicas	4	4	4	5	5	5
Fluxo total	224 U/min			279 U/min		
Categoria de levante de 3 pontos	III/IIIN	III/IIIN	III/IIIN	IV/III	IV HD	
Capacidade de elevação do levante (a 610 mm do olhal)	7.480 kg	7.480 kg	7.480 kg	8.845 kg	9.025 kg	
Kit Cana (freio pneumático, pino-bola, espaçador 3 m)	Opcional	NA	NA	NA	NA	NA
Power Beyond (sistema suplementar de potência)	De série para todos os modelos					

MAGNUM AFS CONNECT	260	290	315	340	380	400
<b>CABINE</b>						
Suspensão da cabine	Opcional					
Volume (tamanho interno)	3,1 m <sup>3</sup>					
Nível de ruído da cabine	69 dBa					
Área envidraçada	6,4 m <sup>2</sup>					
<b>RODADOS - PNEUS DIANTEIROS / TRASEIROS</b>						
600/65R28 R1W 520/85R42 R1W Dual	Standard	Standard	-	-	-	-
600/60R30.5 R1W Trelleborg 850/60R38 R1W Trelleborg	Opcional	Opcional	Opcional	-	-	-
16.9R30 R2 Dual 20.8R42 R2 Dual	Opcional	Opcional	Opcional	Opcional	-	-
600/65R28 R1W 710/70R42 R1W Dual	-	Opcional	Standard	Opcional	-	-
480/70R34 R1W Dual 710/70R42 R1W Dual	-	-	Opcional	Standard	-	-
480/70R34 R1W Dual 800/70R38 R1W Dual	-	-	-	-	Standard	Standard
<b>AGRICULTURA DE PRECISÃO – AFS CONNECT</b>						
Monitor Pro 1200	De série para todos os modelos					
Antena AFS VectorPro	De série para todos os modelos					
Conectividade P&CM – rede de celular	De série para todos os modelos					
Antena AFS VectorPro com Rádio RTK Trimble	Opcional					
Suporte Técnico e agrônomo – Remoto	De série para todos os modelos					
Case IH AFS Connect – telemetria de série	De série para todos os modelos					
ISOBUS	De série para todos os modelos					
<b>DIMENSÕES</b>						
Comprimento total	6.000 mm			6.284 mm		
Altura total	3.339 mm					
Largura total	3.055 mm					
<b>PESOS</b>						
Peso seco de embarque (kg)	10.110	10.110	10.110	14.148	15.800	15.800
Peso máximo admissível (kg)	13.400	14.770	15.680	16.680	18.677	18.677

CIH-B1016



☎ 0800 500 5000  
 📞 WhatsApp 31 2107-2055

Central de relacionamento com o cliente. 24 horas por dia, 7 dias por semana.

**caseih.com.br**  
 📺 📷 📱 CaseIHBrasil